

ACCESSORI



www.italmet.com

italmet

ACCESSORI PER CATENE NAVALI



ANCHOR CHAINS ACCESSORIES

Materiale:
Acciaio normalizzato Grado Q2 - Q3

Finitura:
• Zincata a caldo
• Nera verniciata

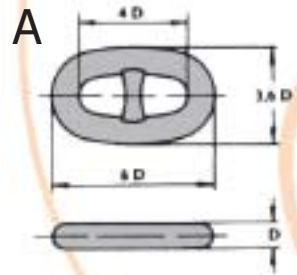
Certificazione:
Italmet può fornire a richiesta certificazione con Ente di Classifica IACS quali RINA - LLOYD'S REGISTER OF SHIPPING - BUREAU VERITAS - DNV - altri

Material:
Normalized steel Grade Q2 - Q3

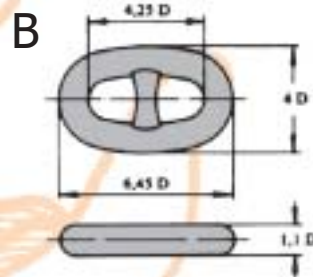
Finish:
• Hot dipped galvanized
• Black tarred

Certificates:
Italmet can be supplied, upon request, third parties test certificate with IACS member such RINA - LLOYD'S REGISTER OF SHIPPING - BUREAU VERITAS - DNV - others

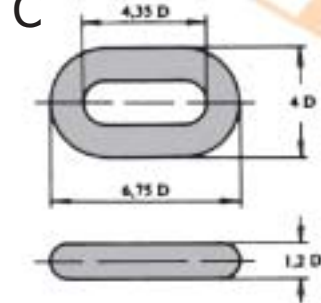
Maglia comune
Common link



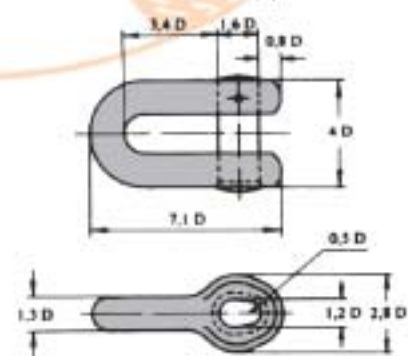
Maglia ingrossata
Enlarged link



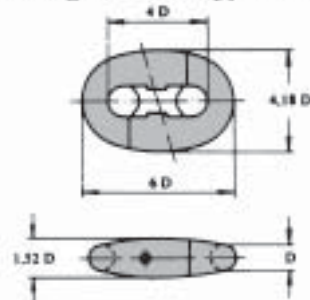
Maglia finale
End link



Maniglione d'ancora tipo "D"
Anchor shackle type "D"



Maglia di giunzione tipo Kenter
Joining shackle type kenter



Penzolo terminale
Adaptor pieces

