

SWIVELS FOR ANCHOR CHAINS



TORNICHETTO GIREVOLE PER CATENE NAVALI

Material:

Normalized steel Grade Q2 - Q3

Finish:

- Hot dipped galvanized
- Black tarred

Certificates:

Italmet can be supplied, upon request, third parties test certificate with IACS member such RINA - LLOYD'S REGISTER OF SHIPPING - BUREAU VERITAS - DNV - others

Materiale:

Acciaio normalizzato Grado Q2 - Q3

Finitura:

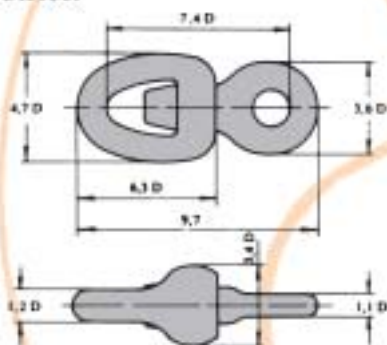
- Zincata a caldo
- Nera verniciata

Certificazione:

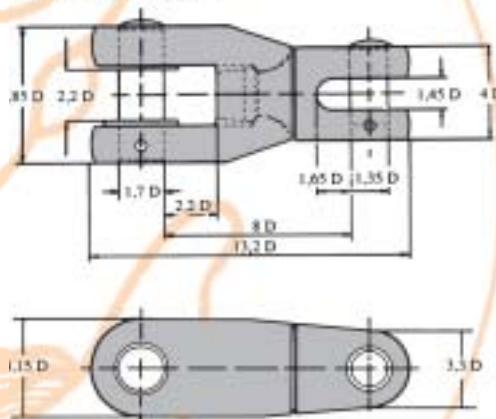
Italmet può fornire a richiesta certificazione con Ente di Classifica IACS quali RINA - LLOYD'S REGISTER OF SHIPPING - BUREAU VERITAS - DNV - altri



Tornichetto girevole Swivel

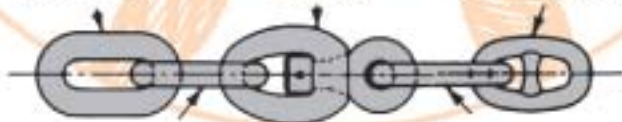


Tornichetto girevole a forcella Jaw swivel type



PENZOLO DI CIMA - FORERUNNER

END LINK SWIVEL COMMON LINK



ENLARGED LINK ENLARGED LINK

