

ANCORA "HALL"

HALL ANCHOR

Finitura:

Verniciata Nera

Finish:

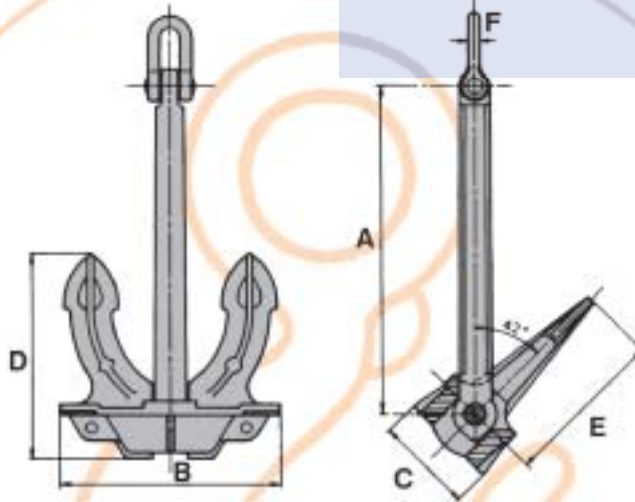
Black painted

Certificazione:

Italmet può fornire a richiesta certificazione con Ente di Classifica IACS quali RINA - LLOYD'S REGISTER OF SHIPPING - BUREAU VERITAS - DNV - altri

Certificates:

Italmet can be supplied, upon request, third parties test certificate with IACS member such RINA - LLOYD'S REGISTER OF SHIPPING - BUREAU VERITAS - DNV - others



Codice Code	Peso Weight kg	Dimensions in mm Main dimension					
		A	B	C	D	E	F
AHN50	50	575	410	184	378	300	15
AHN75	75	660	480	210	429	340	15
AHN100	100	723	510	230	474	375	20
AHN125	125	780	550	245	511	405	20
AHN150	150	835	580	264	544	430	20
AHN180	180	888	625	281	578	454	20
AHN200	200	915	645	290	594	470	25
AHN225	225	950	670	300	622	493	25
AHN240	240	985	694	312	644	510	25
AHN275	275	1020	710	322	666	527	25
AHN300	300	1050	738	330	685	543	30
AHN325	325	1075	758	338	703	557	30
AHN360	360	1100	778	346	719	570	30
AHN400	400	1150	810	360	752	595	30
AHN420	420	1175	826	368	767	607	30
AHN450	450	1200	845	373	784	620	35
AHN480	480	1220	860	380	797	630	35
AHN500	500	1240	875	386	810	640	35
AHN570	570	1280	904	400	837	660	40
AHN600	600	1320	930	410	860	680	40
AHN660	660	1360	955	420	887	700	40
AHN700	700	1390	980	430	907	715	45
AHN750	750	1425	1000	440	927	730	45
AHN780	780	1450	1030	450	948	750	45
AHN850	850	1480	1050	460	968	765	50
AHN900	900	1490	1053	480	970	772	50
AHN950	950	1520	1072	484	994	787	50
AHN1020	1020	1545	1090	496	1005	800	55
AHN1140	1140	1600	1126	512	1037	825	55
AHN1200	1200	1650	1165	530	1076	855	55
AHN1290	1290	1670	1180	535	1089	865	60
AHN1350	1350	1700	1205	550	1120	890	60
AHN1440	1440	1800	1245	555	1147	895	65
AHN1590	1590	1890	1260	565	1181	900	65
AHN1740	1740	1910	1290	582	1238	945	65
AHN1920	1920	1930	1362	616	1262	999	70

Codice Code	Anchor Weight kg	Dimensions (mm) Main dimension (mm) (approx)					
		A	B	C	D	E	F
AHN2100	2100	2020	1407	623	1296	1020	70
AHN2280	2280	2040	1446	640	1332	1033	70
AHN2460	2460	2120	1483	667	1367	1076	75
AHN2640	2640	2170	1519	672	1400	1085	75
AHN2850	2850	2200	1540	700	1434	1140	75
AHN3060	3060	2261	1596	720	1480	1172	80
AHN3300	3300	2330	1636	734	1508	1180	80
AHN3540	3540	2335	1650	674	1528	1210	80
AHN3780	3780	2679	1844	733	1600	1295	80
AHN4055	4055	2466	1740	712	1613	1278	90
AHN4320	4320	2557	1790	763	1659	1290	90
AHN4590	4590	2784	1889	780	1709	1384	90
AHN4890	4890	2923	2011	804	1746	1413	100
AHN5250	5250	2728	1019	846	1760	1364	100
AHN5610	5610	2788	1952	864	1798	1394	100
AHN6000	6000	3270	2033	829	1878	1525	110
AHN6450	6450	2920	2046	906	1885	1461	110
AHN6900	6900	2930	2064	932	1904	1512	110
AHN7350	7350	3072	2150	950	1982	1536	120
AHN7800	7800	3113	2179	965	2008	1556	120
AHN8300	8300	3208	2246	995	2070	1604	120
AHN8700	8700	3253	2270	1005	2097	1626	130
AHN8900	8900	3268	2275	1012	2108	1634	130
AHN9300	9300	3301	2311	1023	2129	1650	130
AHN9900	9900	3330	2360	1045	2175	1686	140
AHN10200	10200	3338	2372	1070	2186	1694	140
AHN10500	10500	3438	2407	1075	2217	1719	140
AHN11100	11100	3502	2452	1086	2259	1751	140
AHN11700	11700	3565	2495	1105	2295	1780	150
AHN12300	12300	3600	2520	1140	2325	1800	150
AHN12900	12900	3681	2577	1141	2374	1840	150
AHN13500	13500	3738	2616	1159	2411	1869	160
AHN14100	14100	3793	2655	1176	2446	1896	160
AHN14700	14700	3845	2690	1190	2480	1925	160
AHN15400	15400	3880	2716	1210	2502	1940	170