

TRIANGLE PLATES



PIASTRA A 3 FORI PER RIMORCHIO

**Material:**

High tensile steel

**Safety factor:**

WLL 1:5 Breaking force

**Finish:**

Painted

**Certificates:**

- "EC" declaration of conformity
- Certificate 3.1.B. in acc. to EN 10204 on request
- Italmat can be supplied, upon request, third parties test certificate with IACS member such RINA - LLOYD'S REGISTER OF SHIPPING - BUREAU VERITAS - DNV - others

**Materiale:**

In acciaio legato ad elevata resistenza

**Coefficiente di sicurezza:**

CMU 1:5 carico di rottura

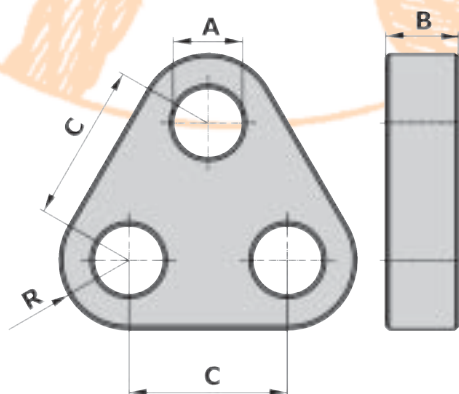
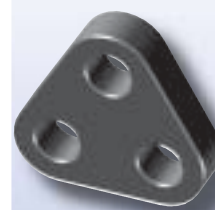
**Finitura:**

Verniciato

**Certificazione:**

- Certificato di conformità "CE"
- Certif. 3.1.B. a norma EN 10204 su richiesta
- Italmat può fornire a richiesta certificazione con Ente di Classifica IACS quali RINA - LLOYD'S REGISTER OF SHIPPING - BUREAU VERITAS - DNV - altri

TR 1



Codice Code	CMU	Carico di rottura	Dimensioni / Main dimension		
	WLL	MBL	A	B	C
	t	t	mm	mm	mm
TR1-25	25	125	55	50	140
TR1-35	35	175	60	60	150
TR1-55	55	275	75	80	180
TR1-85	85	425	90	90	220
TR1-120	120	600	105	110	240
TR1-150	150	750	115	130	260
TR1-175	175	875	115	140	290
TR1-200	200	1000	140	150	380
TR1-250	250	1250	150	170	450

Tolerance 5%.

