

TAPG 3 - 8



GBC

JDT

GOLFARE A SALDARE

**Portata:**

Da 4,75 fino a 12 ton.

Materiale:

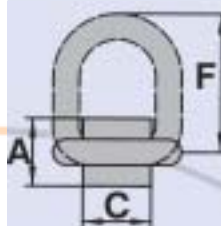
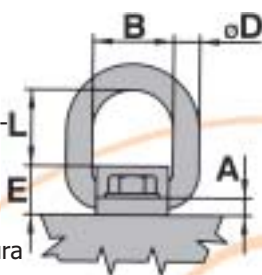
Acciaio ad elevata resistenza Ni Cr Mo T8 - Grado 80

Coefficiente di sicurezza:

CMU 1:4 Carico di rottura

Certificazione:

- Certificato di conformità "CE"

ATTACHMENT POINT
WELD-ON TYPE**Capacity Range:**

4,75 up to 12 ton.

Material:

High tensile grade steel Ni Cr Mo T8 - Grade 80

Safety Factor:

WLL 1:4 Breaking force

Certificates:

- "EC" Declaration of conformity

Codice	Screw	Torque	a	b	c	d	e	f	G	H	l	Peso kg
Code			mm	mm	mm	mm	mm	mm	mm	mm	mm	Weight kg
TAPG 3	M 20	250	12	56	50	18	34	130	90	21	53	1,08
TAPG 5	M 24	430	15	67	60	22	42	160	110	25	63	2,04
TAPG 8	M 27	630	20	80	70	26	55	190	130	28	68	3,58

Modi di impiego - Kind of attachment



Angolo d'inclinazione Inclination angle	0°		90°		0° - 45°		45° - 60°		0° - 45°		45° - 60°	
	WLL		WLL		WLL		WLL		WLL		WLL	
Codice	t	t	t	t	t	t	t	t	t	t	t	t
TAPG 3	4,75	3,15	9,5	6,3	4,25	3,15	6,3	4,75				
TAPG 5	8	5,3	16	10,6	7,1	5,3	11,2	8				
TAPG 8	12	8	24	16	11,2	8	16	12				

GANCI A SALDARE
PER BENNA TIPO CWELD-ON BUCKET HOOK
TYPE C**Portata:**

Da 1 fino a 18 ton.

Materiale:

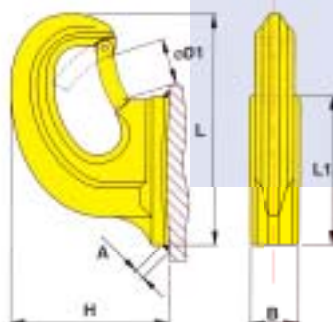
Acciaio ad elevata resistenza Ni Cr Mo T8 - Grado 80

Coefficiente di sicurezza:

CMU 1:5 Carico di rottura

Certificazione:

- Certificato di conformità "CE"

**Capacity Range:**

1 up to 18 ton.

Material:

High tensile grade steel Ni Cr Mo T8 - Grade 80

Safety Factor:

WLL 1:5 Breaking force

Certificates:

- "EC" Declaration of conformity

Codice	t	L	L1	H	B	ØD1	A	Peso/Weight
Code		mm	mm	mm	mm	mm	mm	mm
GBC1	1	105	67	76	30	21	4	0,75
GBC2	2	130	83	93	35	25	4	1,15
GBC3	3	133	84	100	35	25	6	1,25
GBC4	4	177	110	125	42	38	6	2,70
GBC5	5	185	113	133	44	40	6	3,00
GBC6	6	198	120	141	50	40	6	3,50
GBC8	8	250	150	170	60	45	8	7,10
GBC10	10	255	160	175	70	50	8	8,00
GBC18	18	290	170	190	80	50	10	10,80