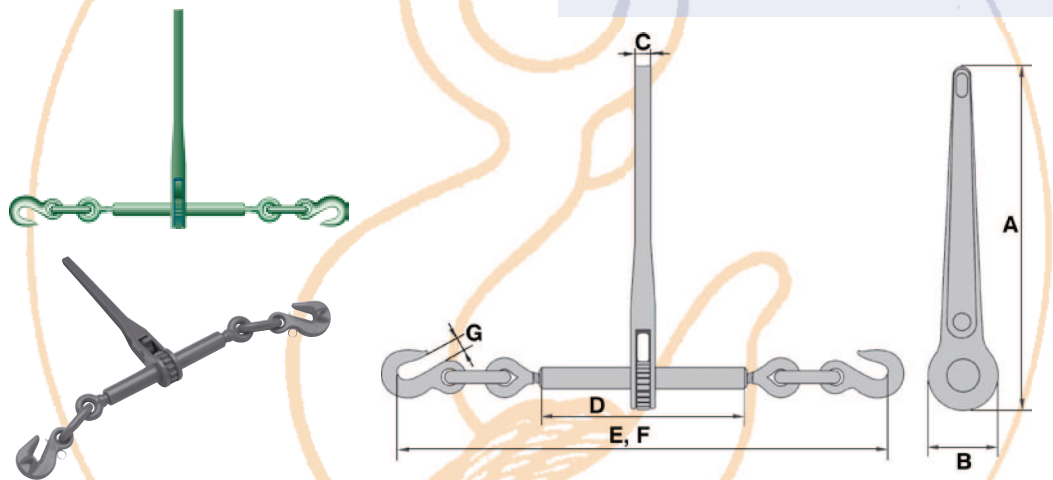


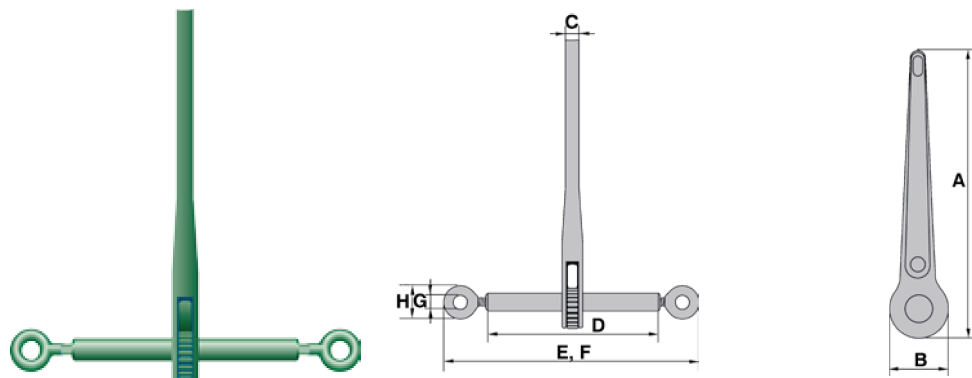
P-7130

Green Pin®

italmet

TENDICATENA A CRICCHETTO
CON GANCIO/SENZA GANCIORATCHET TYPE LOADBINDER
WITH HOOK - WITHOUT HOOK**Materiale:**
acciaio fuso forgiato temprato**Material:**
drop forged/cast steel, quenched and tempered**Coefficiente di sicurezza:**
SWL 1:3,5 Carico di rottura**Safety Factor:**
MBL equals 3,5 x WLL**Finitura:**
verniciatura antiruggine**Finish:**
painted red or green**Certificazione:**
• Certificato di conformità "CE"**Certificates:**
• "EC" Declaration of conformity

| Codice Tendicatena con gancio | diametro della catena | lungh. del manico | largh. massimo del ingombro | spessore del manico | lungh. canala | lungh. aperto | lungh. chiuso | apertura utile del gancio | corsa | capacità di rizzaggio | carico di prova | CMU | Peso unitario |
|-------------------------------------|-----------------------------|-------------------------|--------------------------------------|---------------------------|------------------|------------------|------------------|---------------------------------|---------|-----------------------------|-----------------------|-------|-------------------|
| Code Ratchet with hook | chain size | length handle | diameter | thickness | length barrel | length open | length closed | width | take-up | lashing capacity | proof load | WLL | Weight per pce |
| | mm | A mm | B mm | C mm | D mm | E mm | F mm | G mm | mm | kg | kg | kg | kg |
| TC8-10 | 8-10 | 355 | 66 | 16 | 254 | 750 | 580 | 13 | 170 | 2450 | 4900 | 8620 | 4,82 |
| TC10-13 | 10-13 | 355 | 66 | 16 | 254 | 770 | 600 | 16 | 170 | 4175 | 8350 | 14970 | 5,92 |
| TC13-16 | 13-16 | 355 | 66 | 16 | 254 | 840 | 685 | 19 | 155 | 5900 | 11800 | 20865 | 7,85 |



| Codice | diametro della catena | lungh. del manico | largh. massimo del ingombro | spessore del manico | lungh. canala | lungh. aperto | lungh. chiuso | diam. occhio interno | diam. occhio esterno | corsa | capacità di rizzaggio | carico di prova | CMU | Peso unitario |
|----------|-----------------------------|-------------------------|--------------------------------------|---------------------------|------------------|------------------|------------------|----------------------------|----------------------------|---------|-----------------------------|-----------------------|-------|-------------------|
| Code | chain size | length handle | diameter | thickness | length barrel | length open | length closed | diameter eye inside | diameter eye outside | take-up | lashing capacity | proof load | WLL | Weight per pce |
| | mm | A mm | B mm | C mm | D mm | E mm | F mm | G mm | H mm | mm | kg | kg | kg | kg |
| TCS8-10 | 8-10 | 355 | 66 | 16 | 254 | 550 | 380 | 20 | 52 | 170 | 2450 | 4900 | 8620 | 3,95 |
| TCS10-13 | 10-13 | 355 | 66 | 16 | 254 | 550 | 380 | 20 | 52 | 170 | 4175 | 8350 | 14970 | 4,75 |
| TCS13-16 | 13-16 | 355 | 66 | 16 | 254 | 570 | 400 | 25 | 60 | 170 | 5900 | 11800 | 20865 | 6,65 |