

SHACKLES

Basic informations



GRILLI
Notizie utili

APPLICATIONS:

Shackle are used in lifting and static systems as removable links to connect (steel) wire rope, chain and other fittings. Screw pin shackles are used mainly for non permanent applications. Safety bolt shackles are used for long-term or permanent applications or where the load may slide on the pin causing rotation of the pin.

INSTRUCTIONS FOR USE:

Shackles should be inspected before use to ensure that:

- All markings are legible;
- The body and pin are both identifiable as being of the same size, type and make;
- The threads of the pin and the body are undamaged;
- Never use a safety bolt type shackle without using the spilt cotter pin;
- The body and the pin are not distorted or unduly worn;
- The body and the pin are free from nicks, gouges, cracks and corrosion;
- Shackles may not be heat treated as this may affect their Working Load Limit;
- Never modify, repair or reshape a shackle by welding, heating or bending as this will affect the Working Load Limit;
- Net reduction of WLL for elevate temperature.

Applicazione:

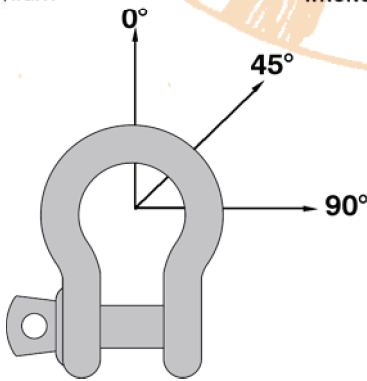
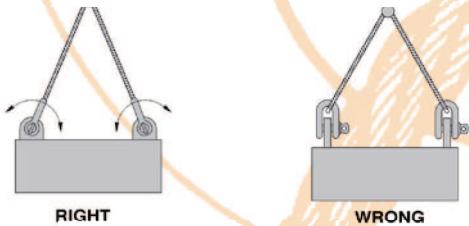
I grilli sono dei dispositivi meccanici usati sia nei meccanismi di sollevamento sia nei sistemi statici di collegamento tra diverse unità di aggancio. I grilli perno a vite non sono consigliati per l'impiego permanente, mentre al contrario i grilli corredati di dado e coppia sono consigliati per l'impiego dove non è prevista la continua rimozione.

ISTRUZIONE PER L'USO:

Verifiche prima della messa in opera:

- Tutte le marcature siano leggibili;
- Staffa e perno siano compatibili per misura, portata e tipo;
- Filettature del perno e della staffa non risultino danneggiate;
- Grilli corredati di perno e coppia siano dotati della propria coppia di sicurezza;
- Staffa e perno non risultino deformati, corrosi o presentino delle cricche;
- Non impiegare dei grilli che siano stati modificati, riparati od altro: questo altera la portata del grillo;
- Riduzione delle portate in base alle temperature.

Temperatura Temperature	Riduzione per elevata temperatura Reduction for elevated temperatures
0 - 200° C	100% of original Working Load Limit
200 - 300° C	90% of original Working Load Limit
300 - 400° C	75% of original Working Load Limit
> 400° C	not allowed



Angolo di lavoro Load Angle	Reduction for side loading
0°	100% of original Working Load Limit
45°	70% of original Working Load Limit
90°	50% of original Working Load Limit

