

**SLING SHACKLES**

Bow shackles with safety pin and bolt

**Material:**

bow and pin alloy steel,  
Grade 80, quenched and tempered

**Safety Factor:**

WLL 1:5 Breaking force

**Finish:**

shackle bow painted silver, pin painted green

**Temperature Range:** -20 °C up to +200 °C

**Certificates:**

- "EC" declaration of conformity
- Certificate 3.1.B. in acc. to EN 10204 on request
- Proof load test certificate Lloyd's Register, MPI certifications and US Inspections

**Note:**

+ 5% forging tolerance on inside width and length



**GRILLO PER BRACHE**

Grilli ad omega con perno, dado e coppiglia

**Materiale:**

staffa e perno in acciaio legato ad alta resistenza, Grado 80

**Coefficiente di sicurezza:**

CMU 1:5 Carico di rottura

**Finitura:**

staffa e perno verniciati

**Temperatura d'impiego:**

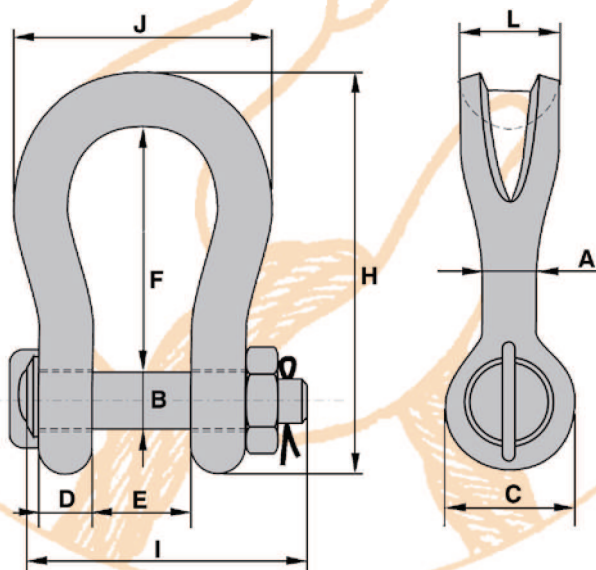
-20°C fino a +200°C

**Certificazione:**

- Certificato di conformità "CE"
- Certif. 3.1.B. a norma EN 10204 su richiesta
- Certificato Lloyd's Register, MPI/US Inspections

**Note:**

tolleranza ammessa del 5% su spessori e lunghezza



Codice	CMU	diametro della staffa	diametro perno	ingombro esterno occhio	spessore occhio	luce utile al perno	luce utile interna	altezza totale	larghezza massima con perno	larghezza esterna staffa	superficie piatta	peso unitario
Order code	WLL	diameter body	diameter pin	diameter eye	width eye	width inside	length inside	length	length bolt	width bow	bearing surface	weight each
	t	A mm	B mm	C mm	D mm	E mm	F mm	H mm	I mm	J mm	L mm	kg
GOD-P-6033-55	55	60	57	115	55	95	250	396	304	270	100	50
GOD-P-6033-75	75	70	70	140	70	105	290	467	359	345	120	67
GOD-P-6033-125	125	85	80	155	85	130	365	569	428	410	150	110
GOD-P-6033-150	150	94	95	180	89	140	390	627	441	455	170	160
GOD-P-6033-200	200	110	105	200	100	150	480	744	474	508	205	220
GOD-P-6033-250	250	126	120	228	110	170	540	842	528	600	240	320
GOD-P-6033-300	300	135	134	245	122	185	575	926	594	620	265	350
GOD-P-6033-400	400	160	160	295	145	220	600	964	686	715	320	635
GOD-P-6033-500	500	170	180	330	160	250	680	1107	763	810	340	803
GOD-P-6033-600	600	190	200	350	170	275	740	1207	828	913	370	980
GOD-P-6033-700	700	200	215	392	190	300	750	1257	878	993	400	1260
GOD-P-6033-800	800	218	230	420	200	325	850	1395	959	986	420	1430
GOD-P-6033-900	900	242	255	466	220	350	850	1454	1040	1050	440	1650
GOD-P-6033-1000	1000	260	270	490	240	380	855	1497	1116	1176	460	2120
GOD-P-6033-1250	1250	285	300	510	260	430	930	1620	1193	1275	530	2400
GOD-P-6033-1500	1500	295	320	550	280	460	950	1710	1278	1350	560	2980

