

GRILLO "SUPER GREEN PIN" 

Grilli ad omega con perno dado e coppiglia

Materiale:

Staffa e perno in acciaio legato ad alta resistenza, Grado 80

Coefficiente di sicurezza:

CMU 1:5 Carico di rottura

Norme di riferimento:in accordo alla US Fed. Spec.
RR-C-271 Tipo IVA Classe 3, Grado B**Finitura:**

zincati a caldo (da 175 t verniciati)

Certificazione:

- Certificato di conformità "CE"
- Certif. 3.1.B. a norma EN 10204 su richiesta
- Per grilli superiori a 140 tonnellate

Certificato Lloyd's Register, MPI/US Inspections

 "SUPER GREEN PIN" SHACKLES

Bow shackles with safety pin and bolt

Material:bow and pin alloy steel,
Grade 80, quenched and tempered**Safety Factor:**

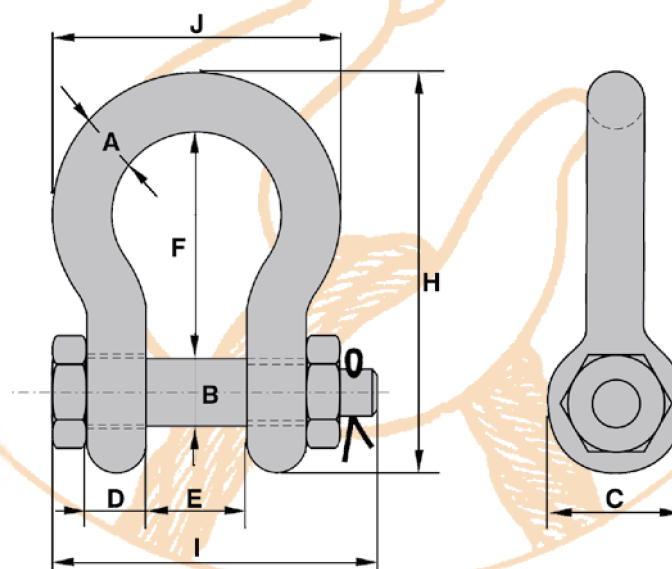
WLL 1:5 Breaking force

Standard:meets performance requirements of US Fed. Spec.
RR-C-271 Type IVA Class 3, Grade B**Finish:**

hot dipped galvanized (175 ton shackle is painted)

Certificates:

- "EC" declaration of conformity
- Certificate 3.1.B. in acc. to EN 10204 on request
- Starting shackles from 140 tons

Proof load test certificate Lloyd's Register,
MPI certifications and US Inspections

Codice	CMU	diametro staffa	diametro perno	ingombro esterno occhio	spessore occhio	luce utile al perno	luce utile interna	altezza totale	larghezza esterna con perno	larghezza esterna staffa	peso each
Order code	WLL	diameter bow	diameter pin	diameter eye	width eye	width inside	length inside	length	length bolt	width bow	weight each
	tons	A mm	B mm	C mm	D mm	E mm	F mm	H mm	I mm	J mm	kg
GOD-G-5263-3.30	3,3	13,5	16	34	13,5	22	51	91	81	63	0,44
GOD-G-5263-5.00	5	16	19	40	16	27	64	114	99	79	0,79
GOD-G-5263-7.00	7	19	22	47	19	31	76	136	115	94	1,26
GOD-G-5263-9.50	9,5	22	25	53	22	36	83	157	131	107	1,88
GOD-G-5263-12.50	12,5	25	28	60	25	43	95	176	151	124	2,78
GOD-G-5263-15.00	15	28	32	67	28	47	108	197	167	137	3,87
GOD-G-5263-18.00	18	32	35	74	32	51	115	218	179	154	5,26
GOD-G-5263-21.00	21	35	38	80	35	57	133	240	198	170	6,94
GOD-G-5263-30.00	30	38	42	89	38	60	146	262	203	183	8,79
GOD-G-5263-40.00	40	45	50	104	45	73	178	314	244	226	15,0
GOD-G-5263-55.00	55	57	57	133	50	83	197	365	269	264	22,0
GOD-G-5263-85.00	85	70	70	159	65	105	260	468	330	339	42,0
GOD-G-5263-120.00	120	83	83	171	75	127	330	564	399	371	70,0
GOD-G-5263-150.00	150*	95	95	215	89	144	381	667	440	416	110,0
GOD-G-5263-175.00	175*	105	108	245	100	165	400	702	490	485	160,0

* round headed bol