

HEAVY DUTY SHACKLES

Bow shackles with safety pin and bolt

Material:

bow and pin alloy steel,
Grade 8, quenched and tempered

Safety Factor:

WLL 1:5 Breaking force

Finish:

shackle bow painted silver, pin painted green

Certificates:

- "EC" declaration of conformity
 - Certificate 3.1.B. in acc. to EN 10204 on request
 - Starting shackles from 150 tons
- Proof load test certificate Lloyd's Register,
MPI certifications and US Inspections

Note:

+ 5% forging tolerance on inside width and length



GRILLO HEAVY DUTY

Grilli ad omega con perno dado e coppiglia

Materiale:

staffa e perno in acciaio legato ad alta
resistenza, Grado 80

Coefficiente di sicurezza:

CMU 1:5 Carico di rottura

Finitura:

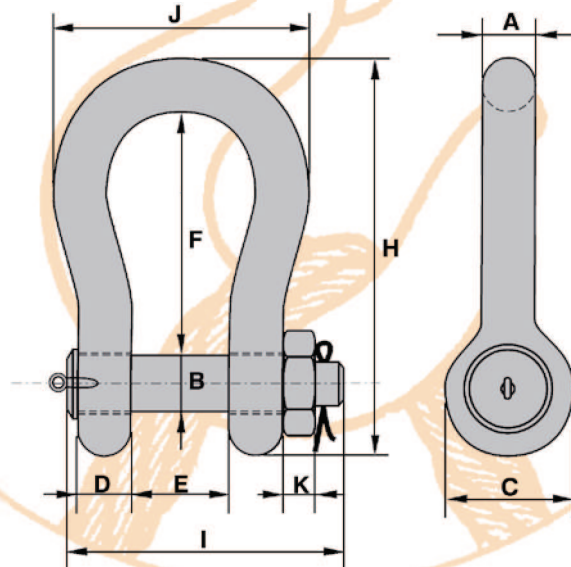
staffa e perno verniciati

Certificazione:

- Certificato di conformità "CE"
- Certif. 3.1.B. a norma EN 10204 su richiesta
- Per grilli superiori a 150 tonnellate Certificato Lloyd's Register, MPI/US Inspections

Note:

tolleranza ammessa del 5%
su spessori e lunghezza



Codice	CMU	diametro della staffa	diametro perno	ingombro esterno occhio	spessore occhio	luce utile al perno	luce utile interna	altezza totale	larghezza massima con perno	larghezza esterna staffa	spessore dado	peso unitario
Order code	WLL	diameter bow	diameter pin	diameter eye	width eye	width inside	length inside	length	length bolt	width	thickness nutt	weight each
	t	A mm	B mm	C mm	D mm	E mm	F mm	H mm	I mm	J mm	K mm	kg
GOD-P-6036-55	55	95	95	215	89	144	381	667	440	416	50	110
GOD-P-6036-75	75	105	108	245	100	165	400	702	490	485	60	160
GOD-P-6036-125	125	120	130	288	110	175	500	854	520	530	60	235
GOD-P-6036-250	250	130	140	308	115	200	540	921	560	565	65	285
GOD-P-6033-300	300	140	150	335	120	200	600	1018	575	585	70	340
GOD-P-6036-400	400	170	175	387	160	225	650	1137	690	665	70	560
GOD-P-6036-500	500	180	185	410	160	250	700	1213	710	710	70	685
GOD-P-6036-600	600	200	205	458	185	275	700	1267	810	775	70	880
GOD-P-6036-700	700	210	215	468	200	300	700	1287	850	820	70	980
GOD-P-6036-800	800	210	220	478	200	300	700	1294	870	820	70	1100
GOD-P-6036-900	900	220	230	500	210	320	700	1320	920	860	70	1280
GOD-P-6036-1000	1000	240	240	530	210	340	700	1360	940	900	70	1460
GOD-P-6036-1250	1250	260	270	600	225	360	700	1430	1020	970	70	1990
GOD-P-6036-1500	1500	280	290	640	225	360	700	1480	1060	1010	70	2400

