

GRILLO "POLAR SHACKLES"

Grilli ad omega con perno dado e coppiglia

Materiale:

Staffa e perno in acciaio legato ad elevata resistenza, Grado 80

Coefficiente di sicurezza:

CMU 1:6 Carico di rottura

Norme di riferimento:

in accordo alla US Fed. Spec.
RR-C-271 Tipo IVA Classe 3, Grado A

Finitura: zincati a caldo

Temperatura d'impiego: -40°C fino a +200°C

Certificazione:

- Certificato di conformità "CE"
- Certif. 3.1.B. a norma EN 10204 su richiesta
- Italmat può fornire a richiesta certificazione con Ente di Classifica IACS quali RINA - LLOYD'S REGISTER OF SHIPPING - BUREAU VERITAS - DNV - altri



POLAR SHACKLES

Bow shackles with safety pin and bolt

Material:

bow and pin alloy steel,
Grade 80, quenched and tempered

Safety Factor:

WLL 1:6 Breaking force

Standard:

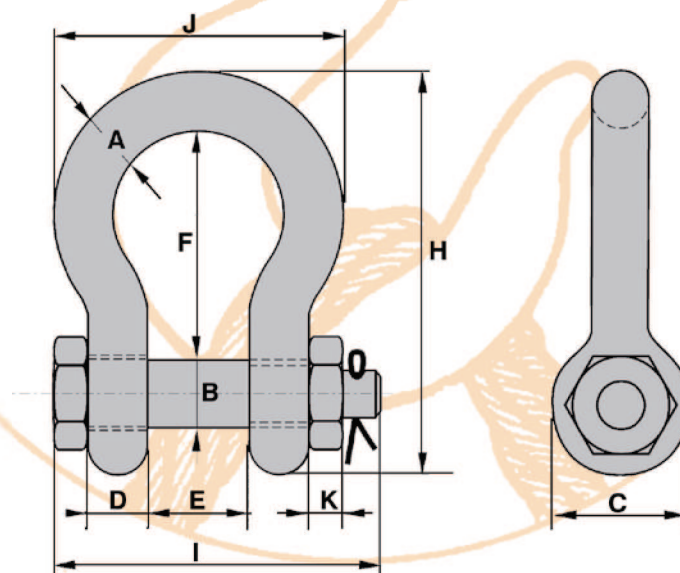
meets performance requirements of US Fed. Spec.
RR-C-271 Type IVA Class 3, Grade A

Finish: hot dipped galvanized

Temperature Range: -40°C up to +200°C

Certificates:

- "EC" declaration of conformity
- Certificate 3.1.B. in acc. to EN 10204 on request
- Italmat can be supplied, upon request, third parties test certificate with IACS member such RINA - LLOYD'S REGISTER OF SHIPPING - BUREAU VERITAS - DNV - others



Codice	CMU	diametro della staffa	diametro perno	ingombro esterno occhio	spessore occhio	luce utile al perno	luce utile interna	altezza totale	larghezza massima con perno	larghezza esterna staffa	spessore dado	peso
Code	WLL	diameter bow	diameter pin	diameter eye	width eye	width inside	length inside	length	length bolt	width	thickness nutt	weight each
	t	A mm	B mm	C mm	D mm	E mm	F mm	H mm	I mm	J mm	K mm	kg
GOD-G-5163-2.00	2	13,5	16	34	13,5	22	51	91	83	63	13	0,42
GOD-G-5163-3.25	3,25	16	19	40	16	27	64	114	99	79	17	0,74
GOD-G-5163-4.75	4,75	19	22	47	19	31	76	136	115	94	20	1,18
GOD-G-5163-6.50	6,50	22	25	53	22	36	83	157	131	107	23	1,77
GOD-G-5163-8.50	8,50	25	28	60	25	43	95	176	151	124	25	2,58
GOD-G-5163-9.50	9,50	28	32	67	28	47	108	197	167	137	28	3,66
GOD-G-5163-12.00	12	32	35	74	32	51	115	218	179	154	31	4,91
GOD-G-5163-13.50	13,50	35	38	80	35	57	133	240	198	170	34	6,54
GOD-G-5163-17.00	17	38	42	89	38	60	146	262	203	183	19	8,19
GOD-G-5163-25.00	25	45	50	104	45	74	178	314	244	226	24	14,22
GOD-G-5163-35.00	35	50	57	119	50	83	197	358	270	250	27	19,85
GOD-G-5163-42.50	42,50	57	65	134	57	95	222	414	302	287	30	28,33
GOD-G-5163-55.00	55	65	70	145	65	105	260	463	330	329	33	39,59
GOD-G-5163-85.00	85	75	83	163	75	127	329	556	376	355	40	62