

G-6240



Green Pin®

**MORSETTO PER FUNI METALLICHE TIPO "B"**



italmet

**WIRE ROPE CLIP TYPE "B"**

**Materiale:**

Base in acciaio legato ad elevata resistenza SAE 1035 - SAE 1045.  
Staffa in acciaio legato ad elevata resistenza SAE 1015

**Norme di riferimento:**

EN 13411-5 Tipo B

**Finitura:**

zincato a caldo - per dadi mis. 3-5 mm. zincatura elettrolitica

**Certificazione:**

a richiesta certificazione di fabbrica

**Material:**

Bridge: drop forged high tensile steel  
SAE 1035 or SAE 1045  
U-bolt: SAE 1015

**Standard:**

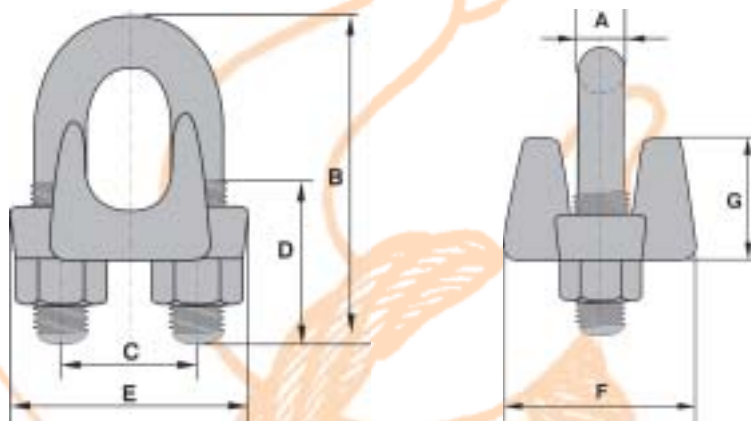
EN 13411-5 Type B  
Formerly U.S. Federal Specification FF-C-450D

**Finish:**

hot dipped galvanized, nuts for diameter bow 3 and 5 mm are electro-galvanized

**Certificates:**

a works certificate can be supplied upon request



Codice	diametro nominale della fune		diametro staffa	lunghezza cavallotto	larghezza cavallotto centro staffa	lunghezza filetto	larghezza della base	spessore della base	altezza della base	Num. minimo morsetti richiesti	L. min. tratto terminale fune	Coppia serraggio dado
Code	diameter wire rope		diameter bow	length bow	width inside	length thread	length base	thickness base	height base	min. number of clips required	length of rope to turn back	torque value
	Ø mm	Ø inch	A mm	B mm	C mm	D mm	E mm	F mm	G mm		mm	
G62403MM	3	1/8	5	24	12	11	24	21	10	2	85	
G62405MM	5	3/16	6	31	15	13	29	24	13	2	95	10,2
G62406MM	6	1/4	8	34	19	13	37	30	18	2	120	20,3
G62408MM	8	5/16	10	45	22	19	43	33	19	3	133	40,7
G624010MM	10	3/8	11	49	26	19	49	42	25	3	165	61
G624011MM	11	7/16	12	60	30	25	58	46	26	3	178	88
G624013MM	13	1/2	13	61	30	25	58	48	31	3	292	88
G624014MM	14	9/16	14	72	33	32	63	52	31	3	305	129
G624016MM	16	5/8	14	74	33	32	64	54	36	3	305	129
G624019MM	19	3/4	16	86	38	37	72	57	38	4	460	176
G624022MM	22	7/8	19	98	45	41	80	62	40	4	480	305
G624026MM	26	1	19	108	48	46	88	67	47	5	660	305
G624028MM	28	1 1/8	19	117	51	51	91	73	48	6	860	305
G624032MM	32	1 1/4	22	130	59	54	105	79	56	7	1120	488
G624034MM	34	1 3/8	22	140	60	59	108	79	58	7	1120	488
G624038MM	38	1 1/2	22	147	66	60	112	85	64	8	1370	488
G624042MM	42	1 5/8	25	161	70	67	121	92	67	8	1470	583
G624044MM	44	1 3/4	29	174	78	70	134	97	76	8	1550	800
G624052MM	52	2	32	195	86	78	150	113	85	8	1800	1017
G624058MM	58	2 1/4	32	213	98	81	162	116	100	8	1850	1017
G624064MM	64	2 1/2	32	227	105	87	168	119	113	9	2130	1017
G624070MM	70	2 3/4	32	243	112	91	174	127	124	10	2540	1017
G624076MM	76	3	38	271	121	98	194	135	136	10	2690	1627