

S-6415



www.italmet.com

italmet

**CAPOCORDA A PRESSARE  
AD OCCHIO**



**SWAGE SOCKET  
EYE TYPE**

**Materiale:**  
Acciaio forgiato C-1035

**Material:**  
Drop forged steel C-1035

**Coefficiente di sicurezza:**  
CMU 1:5 Carico di rottura

**Safety factor:**  
WLL 1:5 Breaking force

**Finitura:**  
Grezzo

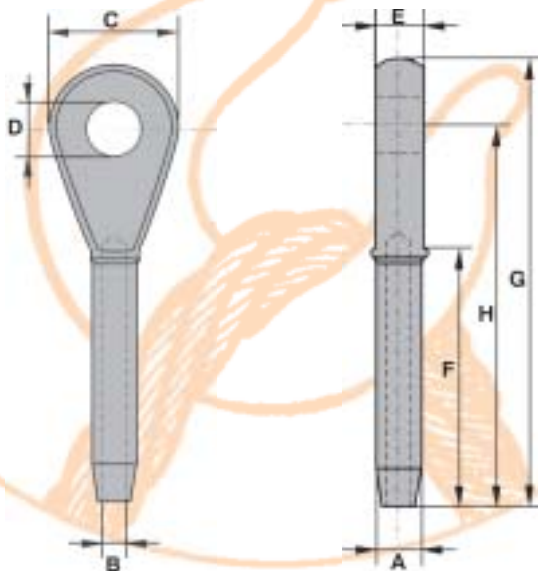
**Finish:**  
Selfcoloured

**Certificazione:**

- Certificato di conformità "CE"
- Certif. 3.1.B. a norma EN 10204 su richiesta
- Italmat può fornire a richiesta certificazione con Ente di Classifica IACS quali RINA - LLOYD'S REGISTER OF SHIPPING - BUREAU VERITAS - DNV - altri

**Certificates:**

- "EC" declaration of conformity
- Certificate 3.1.B. in acc. to EN 10204 on request
- Italmat can be supplied, upon request, third parties test certificate with IACS member such RINA - LLOYD'S REGISTER OF SHIPPING - BUREAU VERITAS - DNV - others



Codice	Ø fune	A	B	C	D	E	F	G	H	Peso/Weight
Code	Ø Rope	mm	mm	mm	mm	mm	mm	mm	mm	kg
S-6415-06	6	13	7	37	19	13	54	111	89	0,15
S-6415-08	8	20	9	43	22	17	81	140	114	0,36
S-6415-10	10	20	12	43	11	17	81	140	114	0,35
S-6415-11	11	25	12	51	27	22	108	176	146	0,66
S-6415-13	13	25	14	51	27	22	108	176	146	0,63
S-6415-14	14	32	15	63	32	29	135	222	184	1,26
S-6415-16	16	32	17	63	32	29	135	222	184	1,25
S-6415-19	19	39	20	76	37	33	162	264	219	2,27
S-6415-22	22	43	24	89	43	38	189	308	257	3,40
S-6415-25	25	50	27	102	52	44	216	349	292	5,08
S-6415-29	29	57	30	114	59	51	243	387	324	7,17
S-6415-32	32	64	34	127	65	57	270	438	365	10,40
S-6415-35	35	71	37	133	65	57	297	479	400	14,10
S-6415-38	38	78	40	140	71	63	324	518	432	17,70
S-6415-44	44	86	47	171	91	76	378	610	508	23,60
S-6415-51	51	100	54	197	97	83	432	698	584	40,80
S-6415-57	57	113	60	219	110	102	486	756	632	55,30
S-6415-60	60	125	64	219	110	102	498	791	664	67,60
S-6415-63	63	125	67	219	110	102	498	791	667	64,40
S-6415-70	70	138	74	235	129	137	537	892	752	99,30
S-6415-76	76	151	80	235	135	137	603	959	816	114,00