

**GOLFARI
DIN 582****Robur****GOLFARI FEMMINA
DIN 582****Materiale:**
Acciaio C 15E UNI EN10084**Coefficiente di sicurezza:**
CMU 1:4 Carico di rottura**Finitura:**

- Zincatura Fe/Zn 5c 1 A
- Grezzo di forgiatura

Certificazione su richiesta:

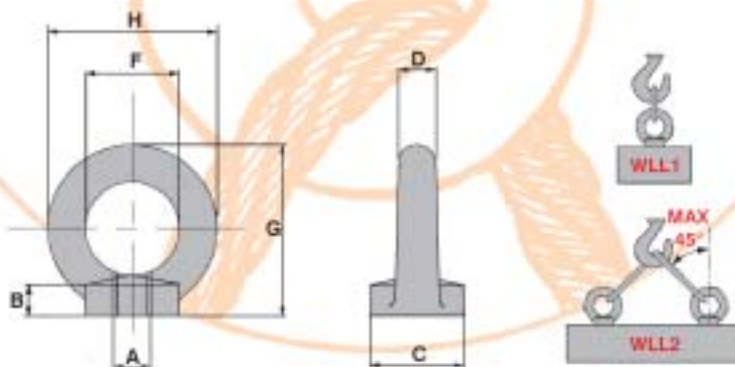
- Certificato di conformità "CE"

italmet**LIFTING EYES NUTS
DIN 582****Material:**
Steel C 15E UNI EN10084**Safety factor:**
WLL 1:4 Breaking force**Finish:**

- Galvanised Fe/Zn 5c 1 A
- Selfcoloured

Certificates upon request:

- "EC" declaration of conformity



Codice Zincato	Codice Nero	A	Passo	B	C	D	F	G	H	Peso (gr)	WLL1	WLL2
Code	Code		Pitch	mm	mm	mm	mm	mm	mm	Weight (gr)	kg	kg
GOLFFZM6	GOLFFNM6	M6	1	6,0	14	6	14	26	27	17	75	50
GOLFFZM8	GOLFFNM8	M8	1,25	8,5	20	8	20	36	36	50	140	95
GOLFFZM10	GOLFFNM10	M10	1,5	10,0	25	10	25	45	45	90	230	170
GOLFFZM12	GOLFFNM12	M12	1,75	11,0	30	12	30	54	53	160	340	240
GOLFFZM14	GOLFFNM14	M14	2	11,0	30	12	30	54	53	155	500	320
GOLFFZM16	GOLFFNM16	M16	2	13,0	35	14	35	63	62	240	700	500
GOLFFZM18	GOLFFNM18	M18	2,5	13,0	35	14	35	63	62	235	930	590
GOLFFZM20	GOLFFNM20	M20	2,5	16,0	40	16	40	72	71	360	1200	830
GOLFFZM22	GOLFFNM22	M22	2,5	16,0	40	16	40	72	71	355	1500	1050
GOLFFZM24	GOLFFNM24	M24	3	20,0	50	20	50	90	90	720	1800	1270
GOLFFZM27	GOLFFNM27	M27	3	21,0	55	21	55	96	100	845	2700	1900
GOLFFZM30	GOLFFNM30	M30	3,5	25,0	65	24	60	108	109	1320	3600	2600
GOLFFZM36	GOLFFNM36	M36	4	30,0	75	28	70	126	128	2080	5100	3700
GOLFFZM36F	GOLFFNM36F	M36	3	30,0	75	28	70	126	128	2080	5100	3700
GOLFFZM42	GOLFFNM42	M42	4,5	35,0	85	32	80	144	147	3110	7000	5000
GOLFFZM42F	GOLFFNM42F	M42	3	35,0	85	32	80	144	147	3110	7000	5000
GOLFFZM48	GOLFFNM48	M48	5	40,0	100	38	90	166	168	5020	8600	6100
GOLFFZM48F	GOLFFNM48F	M48	3	40,0	100	38	90	166	168	5020	8600	6100

WLL1= CARICO LIMITE DI LAVORO RIFERITO ALL'IMPIEGO DI UN GOLFARE

WLL2= CARICO LIMITE DI LAVORO RIFERITO ALL'IMPIEGO DI DUE GOLFARI