

SW 1



GN ROPE FITTINGS

italmet

TORNICHETTO GIREVOLE



SWIVEL WITH CLOSED BODY

Materiale:
acciaio ad elevata resistenza

Coefficiente di sicurezza:
CMU 1:5 carico di rottura

Finitura:
Verniciato

Certificazione:

- Certificato di conformità "CE"
- Certificato 3.1.B. a norma EN 10204 a richiesta

Material:
high tensile steel

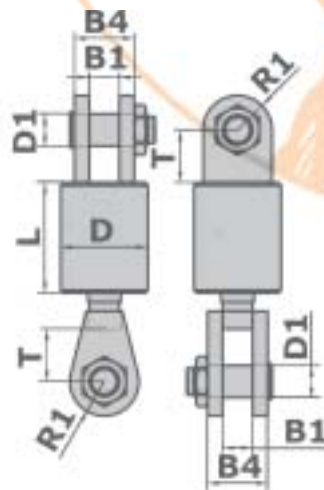
Safety Factor:
WLL 1:5 Breaking force

Finish:
Painted

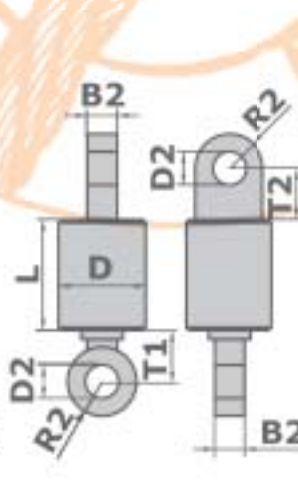
Certificates:

- "EC" declaration of conformity
- Certificate 3.1.B. in acc. to EN 10204 upon request

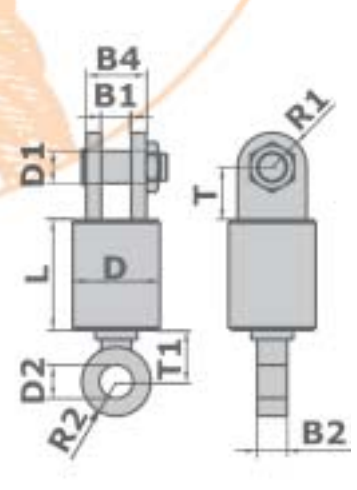
JAW-JAW
FORCELLA-FORCELLA



EYE-EYE
OCCHIO-OCCHIO



EYE-JAW
OCCHIO-FORCELLA



Codice	CMU (t)	B1	B2	B3	B4	D1	D2	D	L	R1	R2	T	T1	T2
Code	WLL (t)	mm	mm	mm	mm	mm	mm	mm	mm	mm	mm	mm	mm	mm
SW1-17	17	65	60	30	125	63	65	170	170	70	70	130	90	110
SW1-25	25	76	70	30	136	70	72	190	220	75	75	145	90	115
SW1-35	35	100	80	35	170	80	82	250	280	85	85	175	100	130
SW1-55	55	110	100	50	210	100	103	270	370	105	105	175	120	160
SW1-70	70	120	100	50	220	108	111	290	370	115	115	175	131	171
SW1-85	85	130	125	75	280	127	130	350	400	135	135	175	150	190
SW1-120	120	155	140	90	335	152	155	430	410	170	170	190	185	225
SW1-150	150	170	160	100	370	178	181	470	470	190	190	210	205	245
SW1-200	200	175	170	120	415	190	193	530	490	200	200	250	240	280
SW1-250	250	200	190	125	450	250	253	600	520	260	260	280	300	340
SW1-300	300	250	190	175	600	290	293	750	580	300	300	300	350	390

Tolerance 5%

178